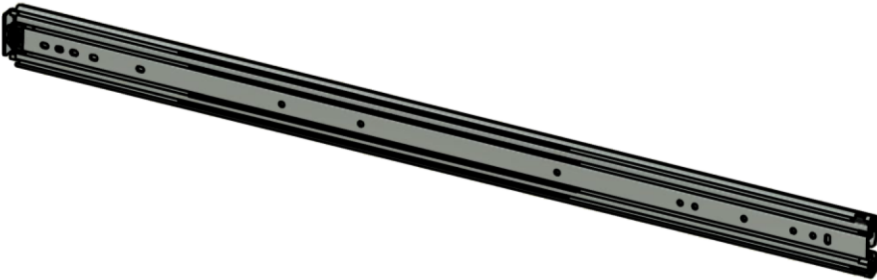
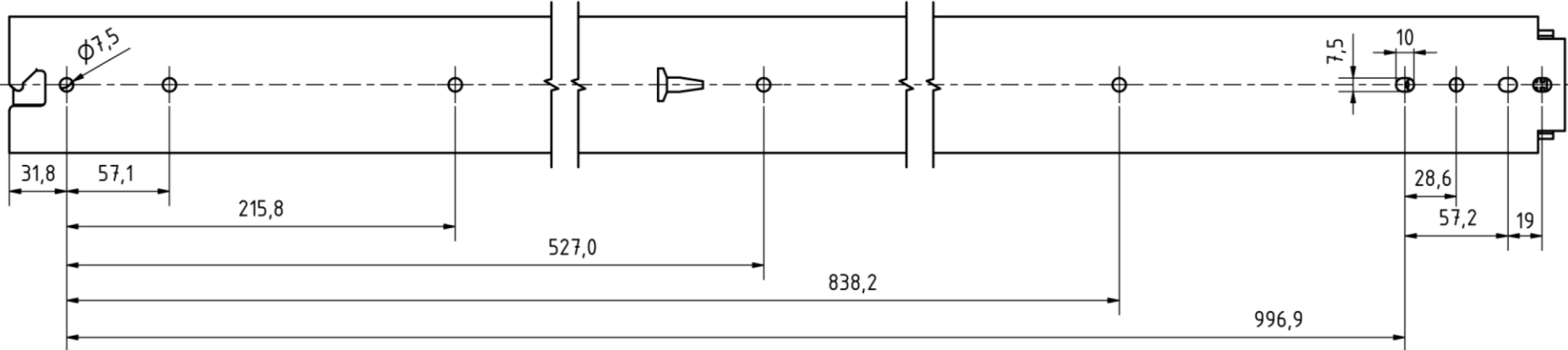
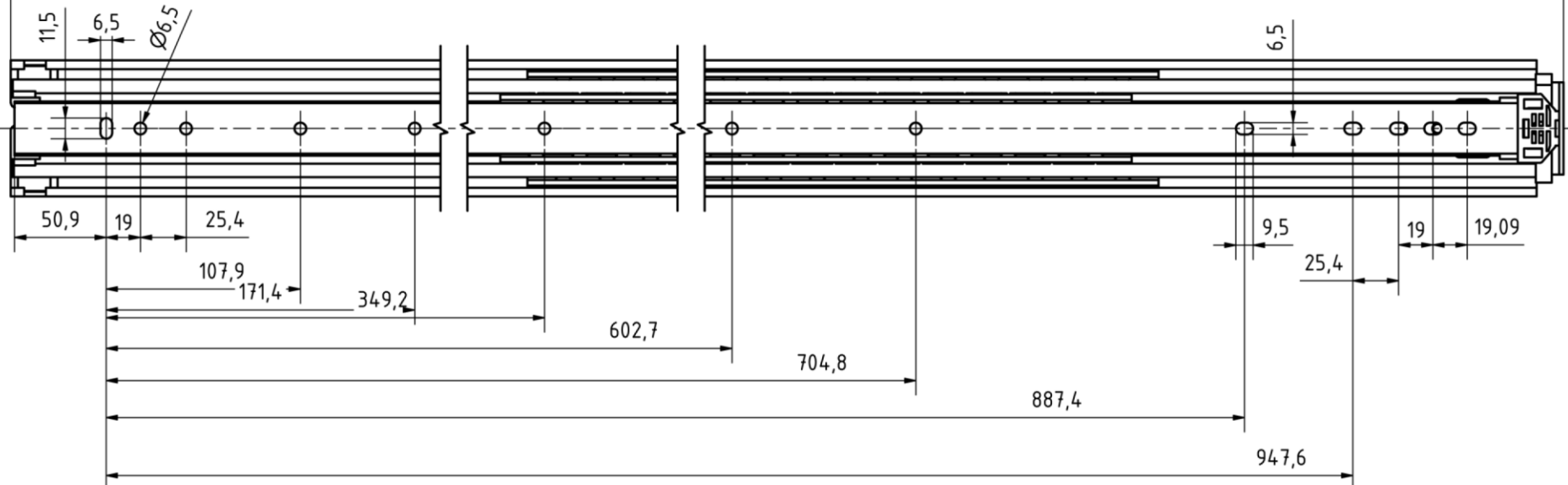


AL Auszugslänge 1117 ± 3,3

SL Schienenlänge 1117



Werkstückkanten DIN Allgemeintoleranzen ISO 2768 - mK Tolerierung DIN 7167		Oberfläche DIN ISO 1302		Maßstab:	Revision
				Werkstoff:	
				Schwerlastauszug ohne Verriegelung	
		MULTISLIDES Holger Stooß info@teleskopschienen24.de		Zeichnungsnummer: 2257619 - 1117	
Zust.	Änderungen	Datum	Name	1 A3	