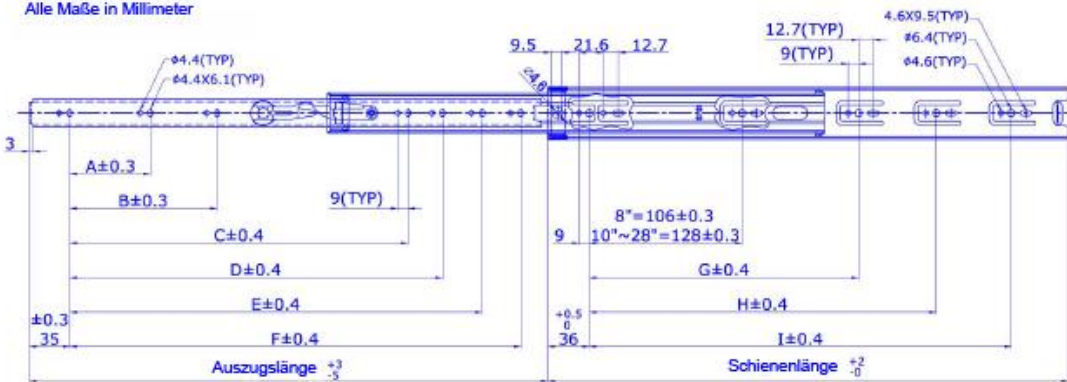




### PRÄZISION-Vollauszug

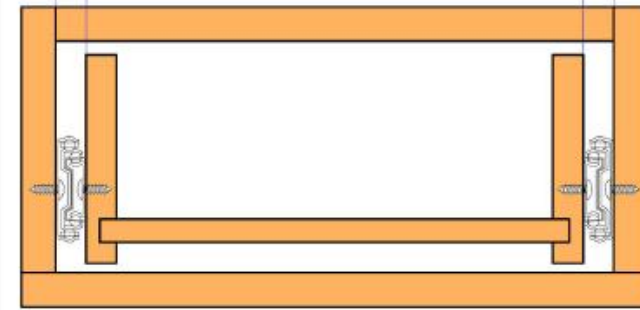
Einbauart	Seitenmontage/bei waagerechte Montage/Bodenmontage max. 30% der Tragkraft	<p>Profil</p>
Einbaubreite	12,7mm +0,8/0,0	
Einbauhöhe	45,5mm	
Material	kaltgeformter Stahl	
Tragkraft	50kg bei Länge 500/550mm (komplett anliegend und verschraubt)	
verfügbare Längen	250mm,300mm,350mm,400mm,450mm,500mm,550mm,600mm,650mm,700mm	
Auszugstyp	Vollauszug bei bei allen Längen	
Oberfläche	Hochglanzverzinkte Oberfläche	

Alle Maße in Millimeter



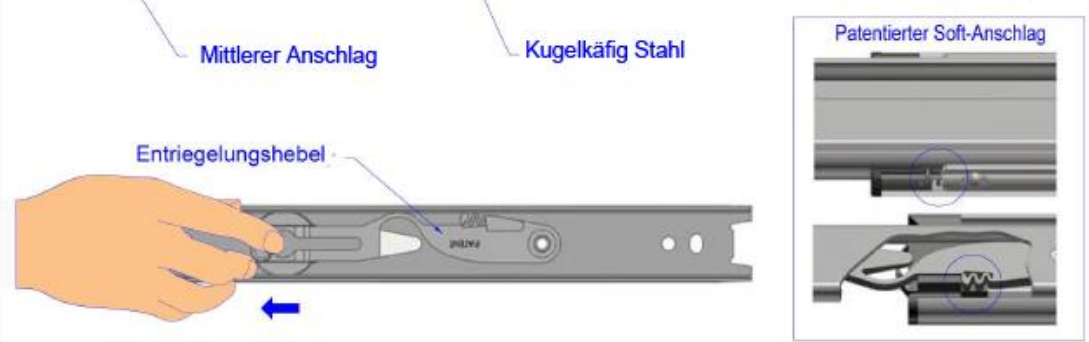
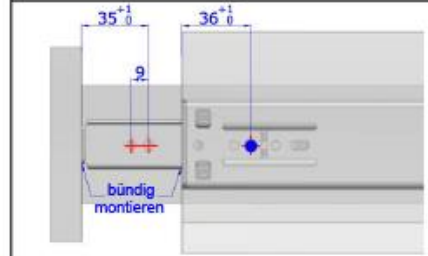
Artikelnummer	Schiene nlänge	Auszugslänge	Traglast/kg	A	B	C	D	E	F	G	H	I
TS514613-200	200	196	25			142						
TS514613-250	250	254	30			192						
TS514613-300	300	305	35			242				224		
TS514613-350	350	356	40			292				224		
TS514613-400	400	406	45	96		342				224	320	
TS514613-450	450	453	45	128		294	392			224	352	
TS514613-500	500	515	50	96	160	344	442			224	416	
TS514613-550	550	565	50	96	160	352	394	492		224	352	448
TS514613-600	600	615	45	128	192	384	444	542		224	352	480
TS514613-650	650	665	45	128	224	416	494	592		224	352	544
TS514613-700	700	712	45	128	224	416	480	544	642	224	352	544

### Montage der Teleskopschienen im Profil

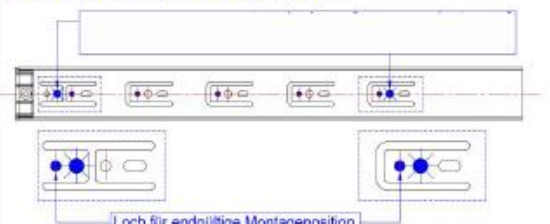


### Anwendungsbereiche:

- Möbelbau
- Maschinenbau
- Wohnmobil- & Wohnwagenbau
- Sonderfahrzeugbau
- Lagereinrichtungsbau

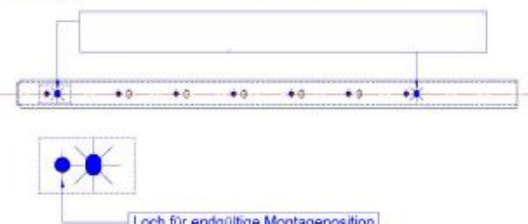


### Montagehinweise Aussenschiene/Korpusseite



- Löcher für endgültige Montageposition
- \* Löcher für Vormontage / Schiene kann positioniert werden

### Montagehinweise Innenschiene/Schubladenseite



- Löcher für endgültige Montageposition
- \* Löcher für Vormontage / Schiene kann positioniert werden