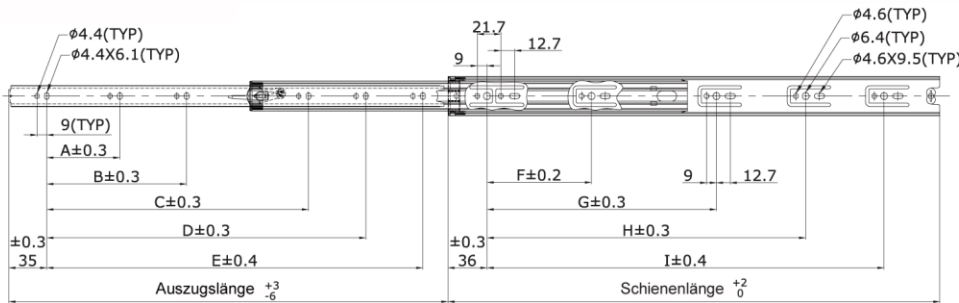




## Vollauszug TSNEW 353613

Einbauart	Seitenmontage/bei waagerechte Montage/Bodenmontage max. 25% der Tragkraft	<p>Profil</p>
Einbaubreite	12.7mm +0.8/0	
Einbauhöhe	36mm	
Material	kaltgeformter Stahl	
Tragkraft	35kg	
verfügbare Längen	150mm, 200mm, 250mm, 300mm, 350mm, 400mm, 450mm, 500mm, 550mm, 600mm, 650mm, 700mm	
Auszugstyp	Vollauszug	
Oberfläche	Hochglanzverzinkte Oberfläche	

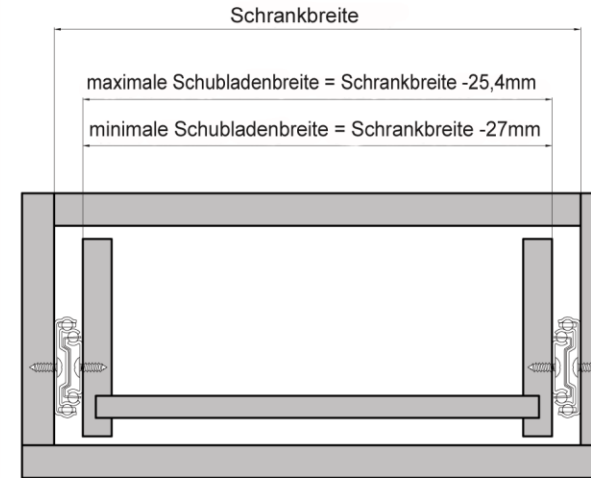
Alle Maße in Millimeter



mm

Artikelnummer	Schienenlänge	Auszugslänge	Traglast	A	B	C	D	E	F	G	H	I
TSNEW 353613-150	150	150	10	92					72			
TSNEW 353613-200	200	200	15	142					106			
TSNEW 353613-250	250	250	20	192					128			
TSNEW 353613-300	300	300	25	242					128	224		
TSNEW 353613-350	350	350	28	128	292				128	224		
TSNEW 353613-400	400	400	30	128	256	342			128	224	320	
TSNEW 353613-450	450	450	35	128	288	392			128	224	352	
TSNEW 353613-500	500	500	35	128	192	352	442		128	224	416	
TSNEW 353613-550	550	550	30	128	224	384	492		128	224	352	448
TSNEW 353613-600	600	600	30	128	224	416	542		128	224	352	480
TSNEW 353613-650	650	650	30	128	224	416	512	592	128	224	384	544
TSNEW 353613-700	700	700	30	128	224	416	544	642	128	224	384	544

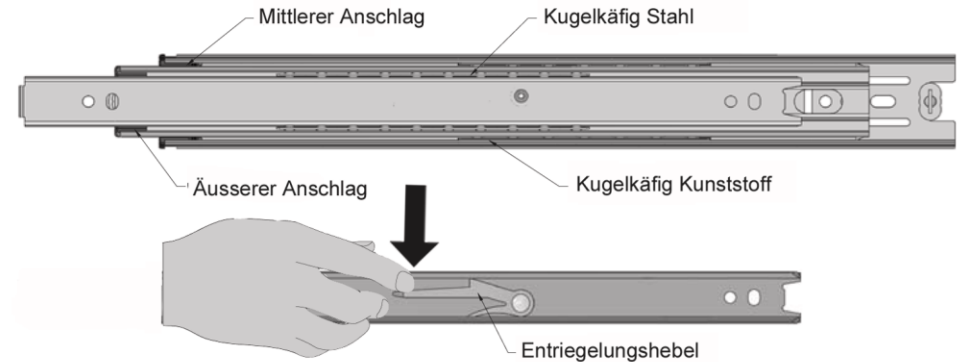
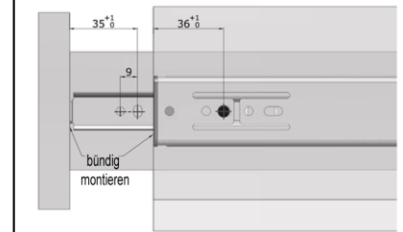
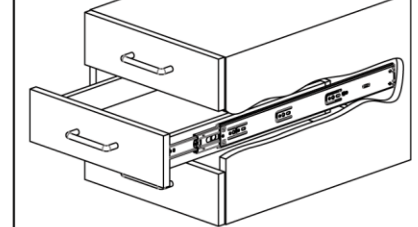
### Montage der Teleskopschienen im Profil



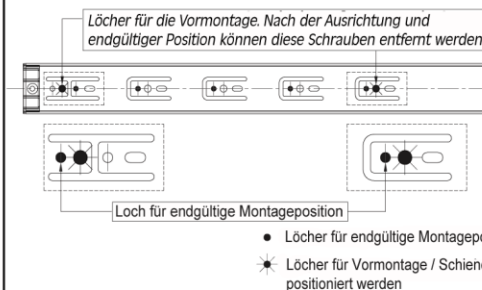
- \* empfohlener Freiraum zwischen Schublade und Korpus min. 12,7mm max. 13,0mm
- \* empfohlene maximale Schubladenbreite = Auszugslänge + 200mm

### Anwendungsbereiche:

- Möbelbau
- Maschinenbau
- Wohnmobil- & Wohnwagenbau
- Sonderfahrzeugbau
- Lagereinrichtungsbau



### Montagehinweise Aussenschiene/Korpuseite



### Montagehinweise Innenschiene/Schubladenseite

