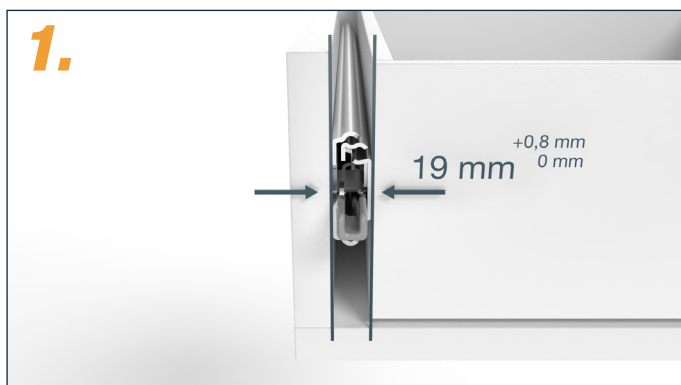


Montageanleitung

Schwerlastauszug 1705819-lock mit Verriegelung

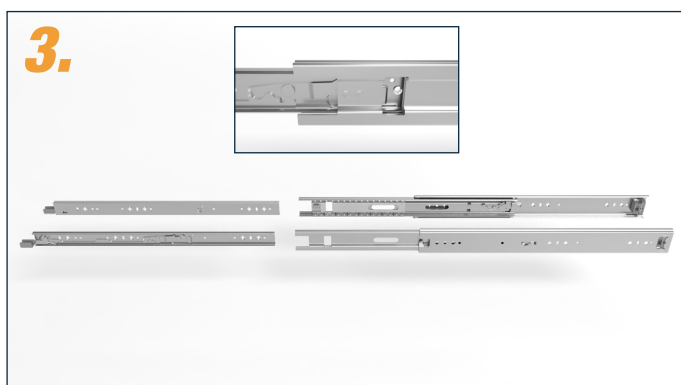
MULTISLIDES
KONSEQUENTE QUALITÄT
Teleskopschienen24



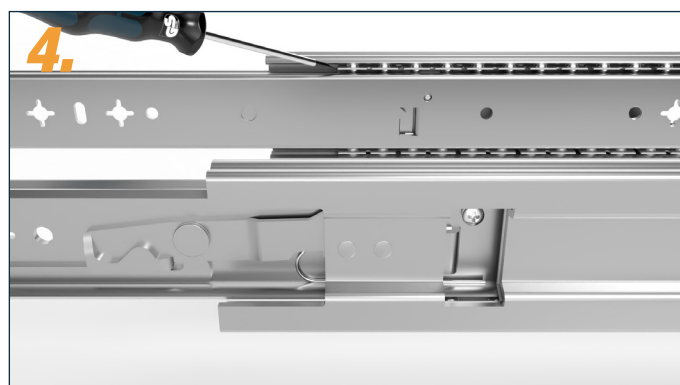
Mindestabstand zwischen Korpus und Schublade beachten!



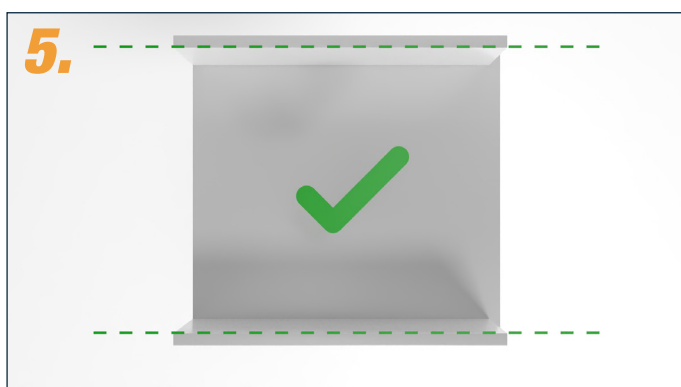
Einbaulänge gemäß Produktbeschreibung zzgl. 27mm Entriegelungshebel. Bei Verwendung der Einhandverriegelung werden 47mm an Platz benötigt.



Bequeme Montage durch trennbare Innenschiene. Die Innenschiene lässt sich mithilfe des LöSENS der Sperrschraube entfernen.



Befindet sich der Kugelkäfig versehentlich über die Sperrschraube, kann dieser mit einem Schraubendreher nach hinten geschoben werden.



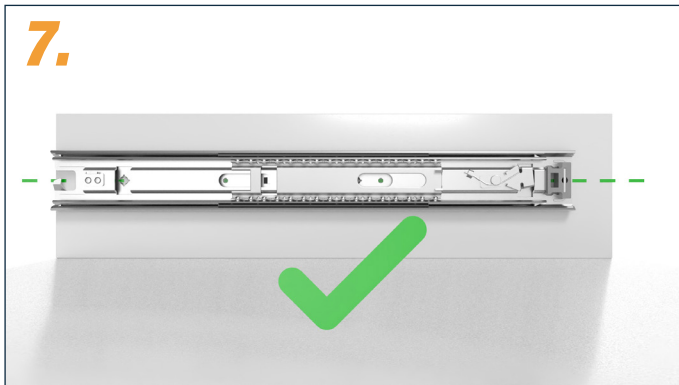
Seitenwände vom Schrankkorpus müssen parallel sein.



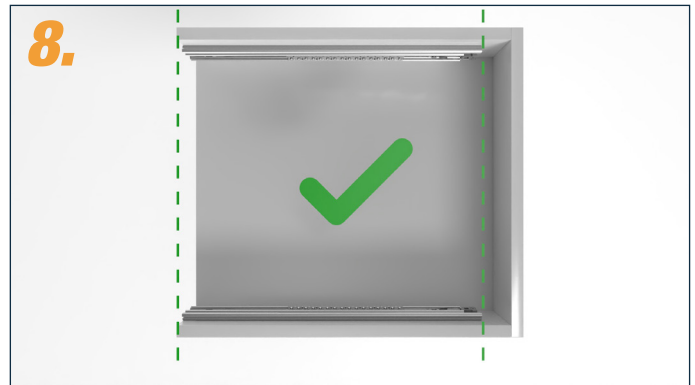
Seitenwände vom Schrankkorpus müssen vorne bündig sein.

Montageanleitung

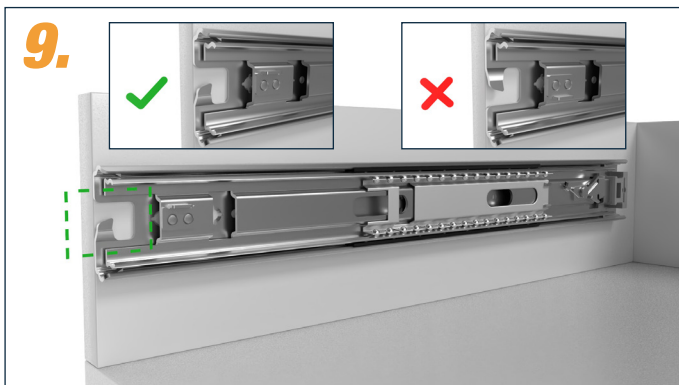
Schwerlastauszug 1705819-lock mit Verriegelung



Außenschiene muss parallel zum Boden verlaufen.



Außenschiene müssen vorne bündig und parallel verlaufen.



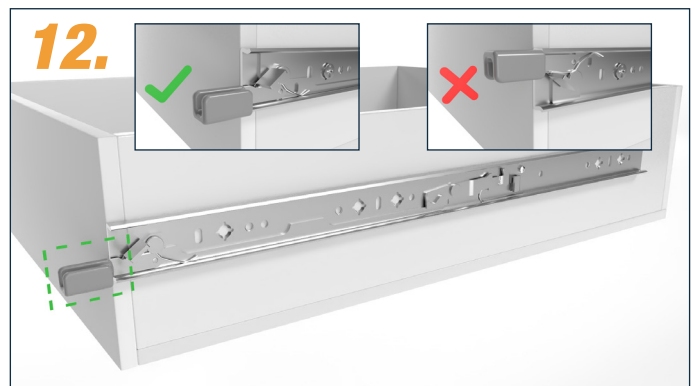
Wir empfehlen, dass die Lasche der Außenschiene nach oben zeigen soll.



Außenschiene kann mit Schrauben in den Langlöchern fixiert und noch ausgerichtet werden. z.B. mit Rundkopfschraube 4mm (nicht im Lieferumfang). Schrauben können nach der Montage optional wieder entfernt werden.



Außenschiene mit Senkkopfschrauben befestigen. Bei Metall-Korpus z.B. mit Senkkopfschraube M5x16, bei Holz-Korpus z.B. mit Senkschraube 4,5x16 (bei uns im Onlineshop erhältlich).



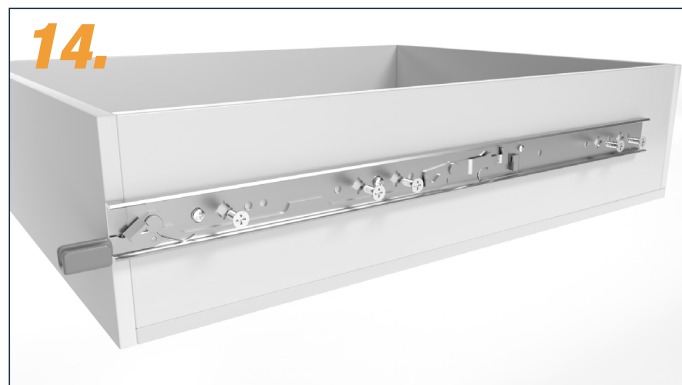
Bei der Montage der Innenschiene muss der Verriegelungshebel nach oben zeigen. **ACHTUNG!** Rechte und linke Innenschiene dürfen nicht vertauscht eingebaut werden.

Montageanleitung

Schwerlastauszug 1705819-lock mit Verriegelung



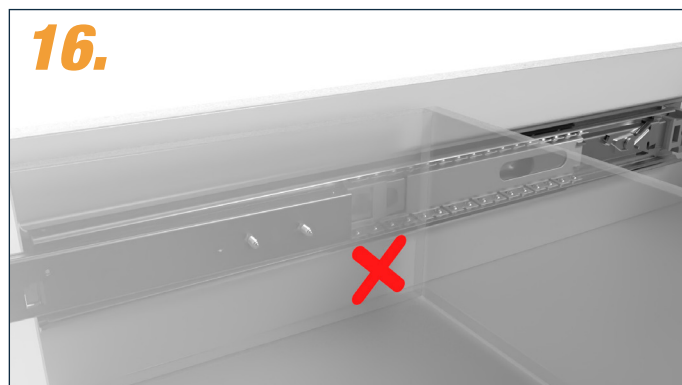
13. Innenschiene kann mit Schrauben in den Langlöchern fixiert werden. z.B. mit Rundkopfschraube 4mm (nicht im Lieferumfang). Schrauben können nach der Montage optional wieder entfernt werden.



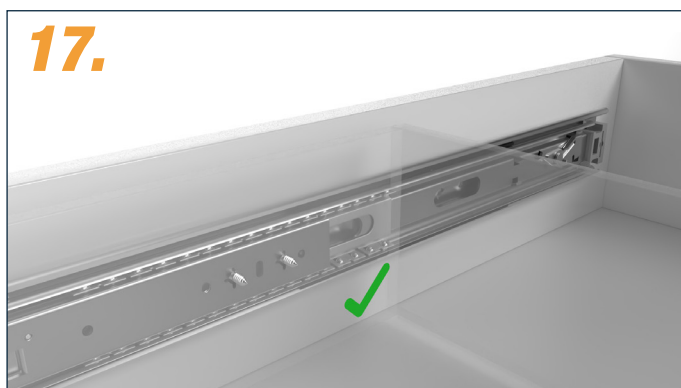
14. Innenschiene mit Senkkopfschrauben befestigen. Bei Metall-Korpus z.B. mit Senkkopfschraube M5x16, bei Holz-Korpus z.B. mit Senkschraube 4,5x16 (bei uns im Onlineshop erhältlich).



15. Bei den hinteren Löchern dürfen keine Schraubenköpfe überstehen.



16. Durch falsche Handhabung kann die Schiene verkanten. Für Beschädigungen am Kugelkäfig durch falsches Wiedereinführen wird keine Haftung übernommen.



17. Vor der Montage muss der Kugelkäfig nach vorne geschoben werden.



18. Die Sperrschraube muss ebenfalls wieder eingedreht werden.

Montageanleitung

Schwerlastauszug 1705819-lock mit Verriegelung



Beim Schließen des Auszuges immer die Hebel betätigen.



Weitere Informationen und ein passendes Montagevideo ist auf unserer Webseite www.teleskopschienen24.de zu finden.