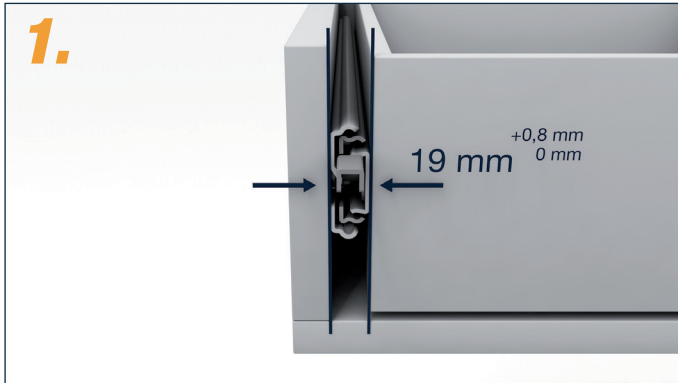
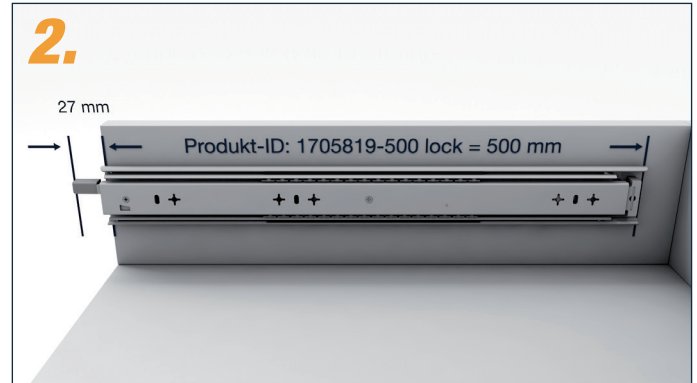


Montageanleitung

1705819 Schwerlastauszug mit Verriegelung mit Verriegelung



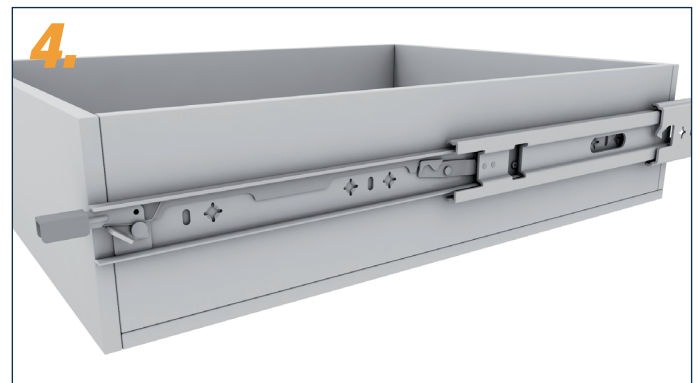
Mindestabstand zwischen Korpus und Schublade beachten!



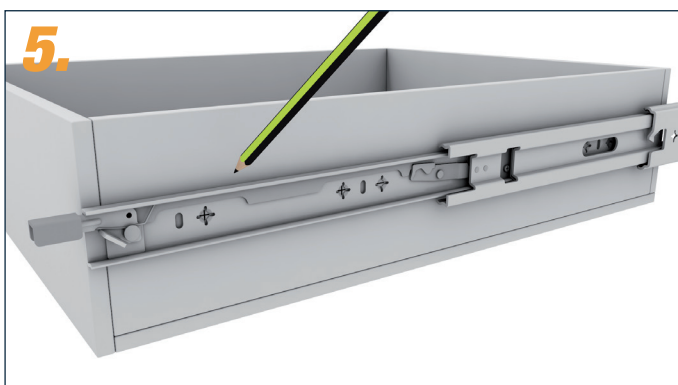
Einbaulänge 500 mm zzgl. 27 mm Entriegelungshebel.



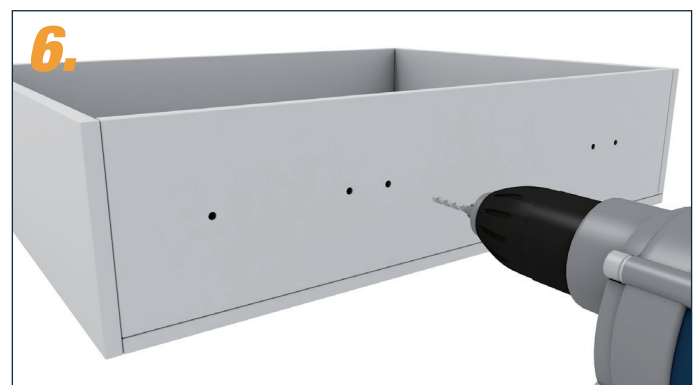
Innenschiene ist fest mit Außenschiene verbunden und nicht trennbar.



Schwerlastauszug an Schublade anhalten.



Position der Löcher anzeichnen.



Löcher vorbohren.

Montageanleitung

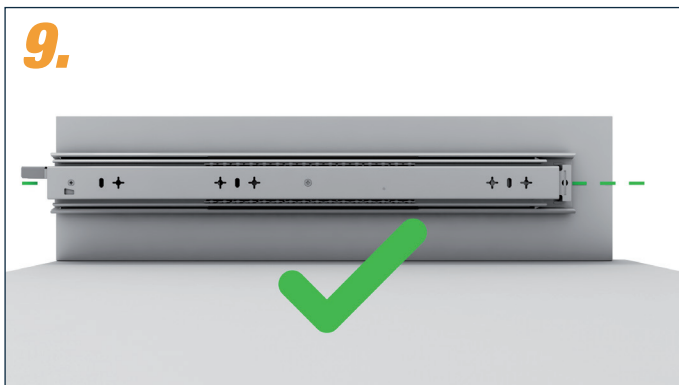
1705819 Schwerlastauszug mit Verriegelung mit Verriegelung



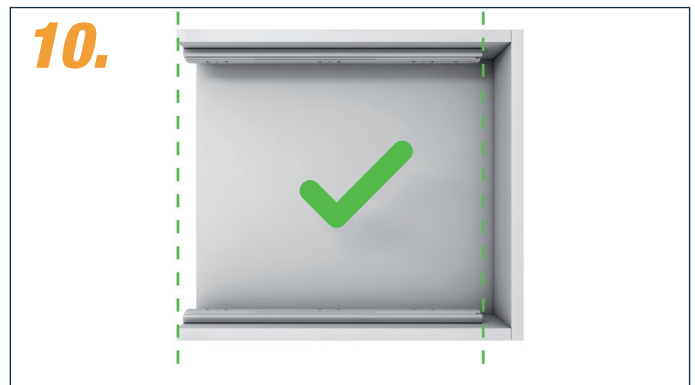
Seitenwände vom Schrankkorpus müssen parallel sein.



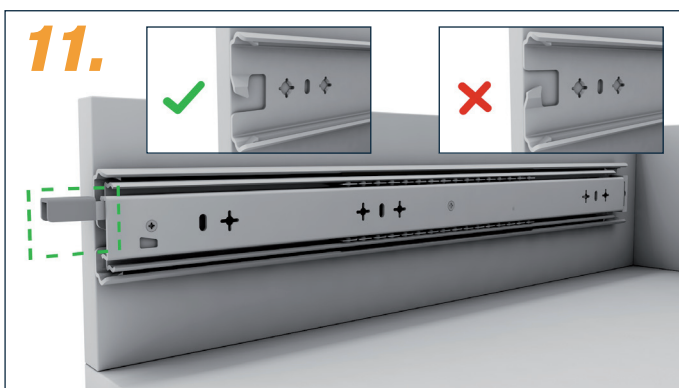
Seitenwände vom Schrankkorpus müssen vorne bündig sein.



Außenschiene muss parallel zum Boden verlaufen.



Außenschiene müssen vorne bündig und parallel verlaufen.



Lasche der Außenschiene muss nach unten zeigen.



Außenschiene kann mit Schrauben in den Langlöchern fixiert und noch ausgerichtet werden. z.B. mit Rundkopfschraube 4mm (nicht im Lieferumfang). Schrauben können nach der Montage optional wieder entfernt werden.

Montageanleitung

1705819 Schwerlastauszug mit Verriegelung

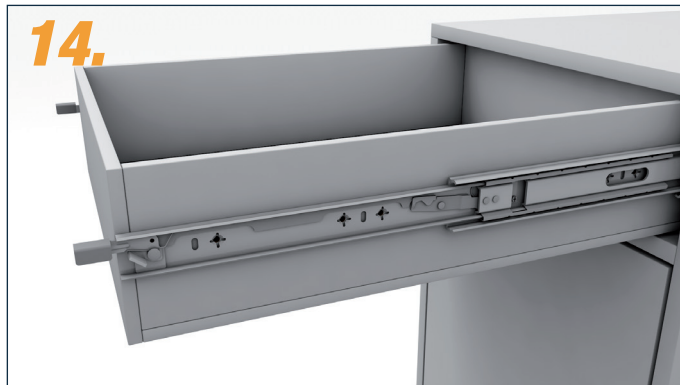


13.



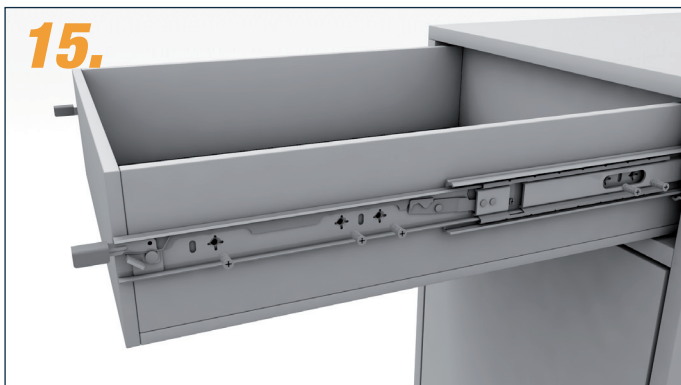
Außenschiene mit Senkkopfschrauben befestigen. Bei Metall-Korpus z.B. mit Senkkopfschraube M5x16, bei Holz-Korpus z.B. mit Euroschraube 6,3x16 oder Senkschraube 4x16 (nicht im Lieferumfang).

14.



Schublade an der ausgefahrenen Innenschiene anhalten.

15.



Innenschiene mit Senkkopfschrauben befestigen. Bei Metall-Korpus z.B. mit Senkkopfschraube M5x16, bei Holz-Korpus z.B. mit Euroschraube 6,3x16 oder Senkschraube 4x16 (nicht im Lieferumfang).