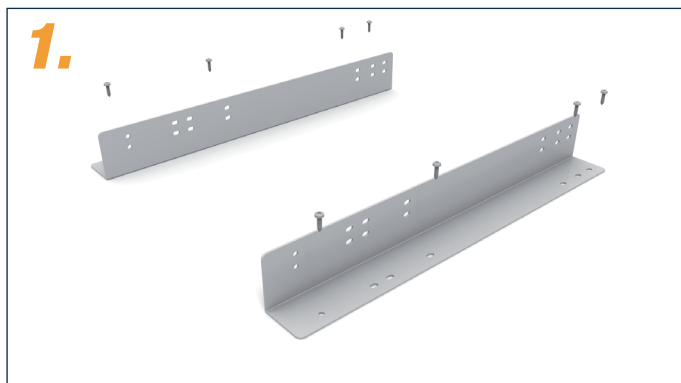


# Montageanleitung

## Montagewinkel für Bodenmontage für Schwerlastauszug 2257619



**1.** Montagewinkel auf dem Boden festschrauben.  
Zum Beispiel mit Rundkopfschraube 4mm  
(nicht im Lieferumfang enthalten)



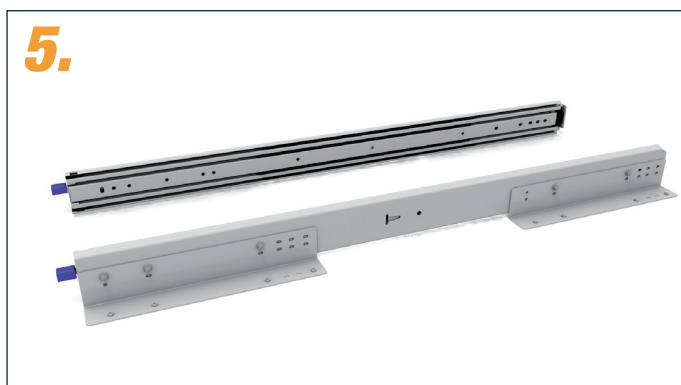
**2.** Schwerlastauszüge an Montagewinkel mit Senkkopfschraube M5x10 und Mutter M5 mit Flansch festschrauben. (im Lieferumfang enthalten)



**3.** Nach der Montage wird die Innenschiene wieder eingefahren. Montagewinkel können nach außen zeigen.



**4.** Die Montagewinkel können alternativ auch nach innen zeigen.



**5.** Auszüge ab 800 mm Länge benötigen zwei Montagewinkel-Sets.



**6.** Weitere Informationen und ein passendes Montagevideo ist auf unserer Webseite [www.teleskopschienen24.de](http://www.teleskopschienen24.de) zu finden.