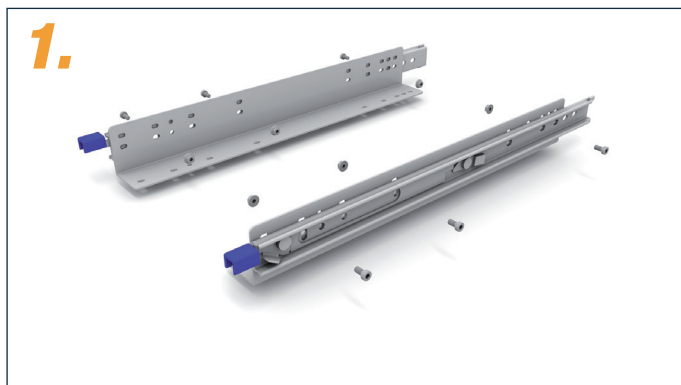
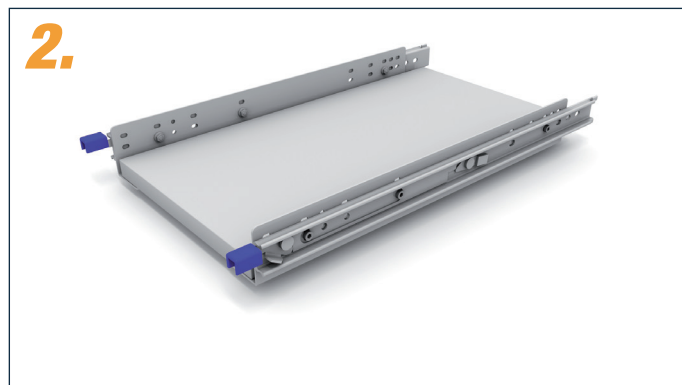


# Montageanleitung

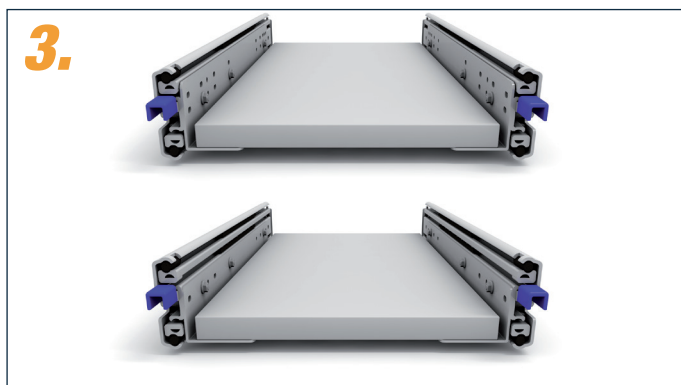
## Montagewinkel für Plattformmontage für Schwerlastauszug 2257619



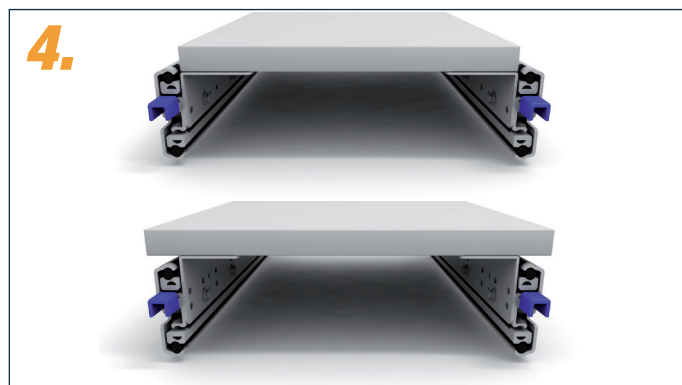
Montagewinkel an die Innenauszüge mit Senkkopfschraube M5x10 und Mutter M5 mit Flansch festschrauben. (im Lieferumfang enthalten)



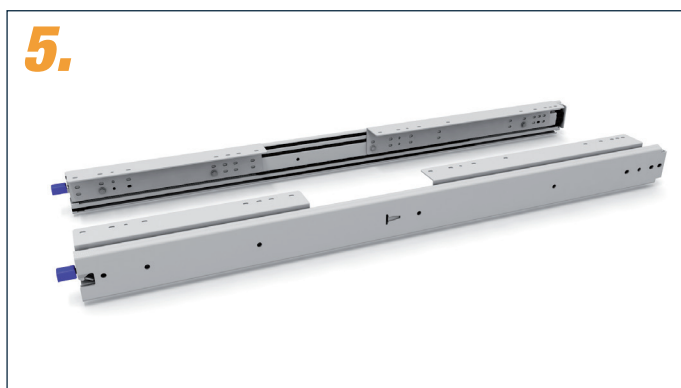
Bodenplatte montieren.



Variante 1: kurze Schenkelseite der Winkel sind unten.  
Variante 2: lange Schenkelseite der Winkel sind unten.



Variante 3: lange Schenkelseite der Winkel sind oben.  
Variante 4: kurze Schenkelseite der Winkel sind oben.



Auszüge ab 863 mm Länge benötigen zwei Montagewinkel-Sets.



Weitere Informationen und ein passendes Montagevideo ist auf unserer Webseite [www.teleskopschienen24.de](http://www.teleskopschienen24.de) zu finden.