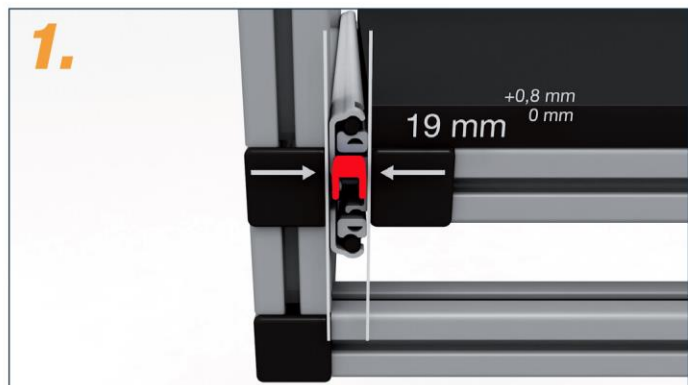


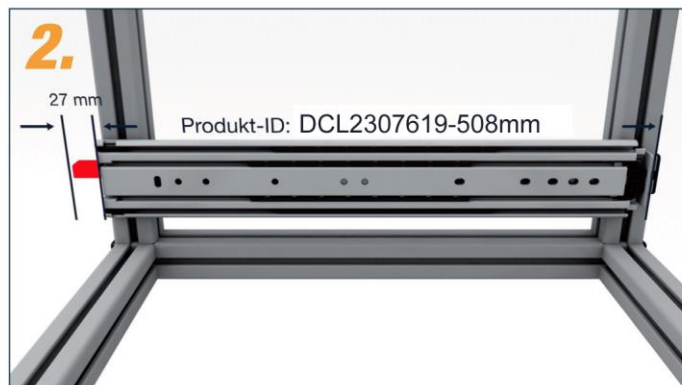
# Montageanleitung

## DCL2307619 Schwerlastauszug mit Verriegelung

**MULTISLIDES**  
KONSEQUENTE QUALITÄT  
**Teleskopschienen24**



Mindestabstand zwischen Korpus und Schublade beachten!



Einbaulänge 508 mm zzgl. 27 mm Entriegelungshebel.



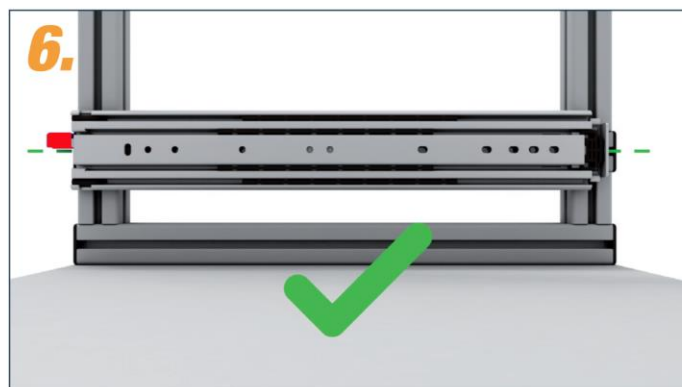
Innenschiene ist fest mit Außenschiene verbunden und nicht trennbar.



Seitenwände vom Schrankkorpus müssen parallel sein.



Seitenwände vom Schrankkorpus müssen vorne bündig sein.



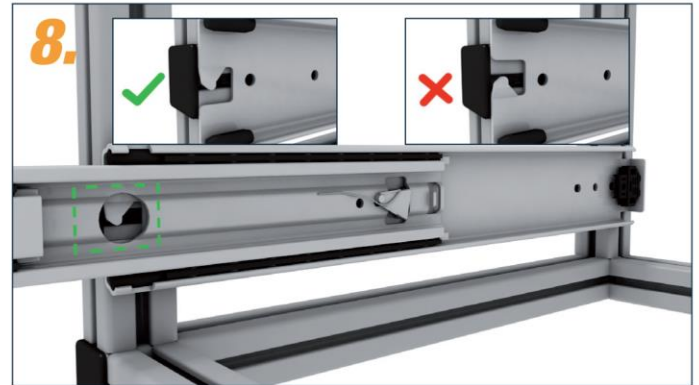
Außenschiene muss parallel zum Boden verlaufen.

# Montageanleitung

## DCL2307619 Schwerlastauszug mit Verriegelung



7. Außenschienen müssen vorne bündig und parallel verlaufen.



8. Lasche der Außenschiene muss nach unten zeigen.



9. Außenschiene mit Schrauben befestigen. Bei Metall-Korpus z.B. mit Zylinderkopfschraube DIN 6912 M5/ M6x10, bei Holz-Korpus z.B. mit Euroschraube 6,3x16 oder Senkschraube 4x16 (nicht im Lieferumfang).



10. Die drei hinteren 3 Löcher der Innenschiene dürfen nicht verwendet werden.



11. Innenschiene auf das vierte Loch zurückschieben.



12. Innenschiene mit Schrauben befestigen. Bei Metall-Korpus z.B. mit Zylinderkopfschraube DIN 6912 M5/ M6x10, bei Holz-Korpus z.B. mit Euroschraube 6,3x16 oder Senkschraube 4x16 (nicht im Lieferumfang).

# Montageanleitung

DCL2307619 Schwerlastauszug  
mit Verriegelung



**13.**



Weitere Informationen und ein passendes Montagevideo  
ist auf unserer Webseite [www.teleskopschienen24.de](http://www.teleskopschienen24.de)  
zu finden.