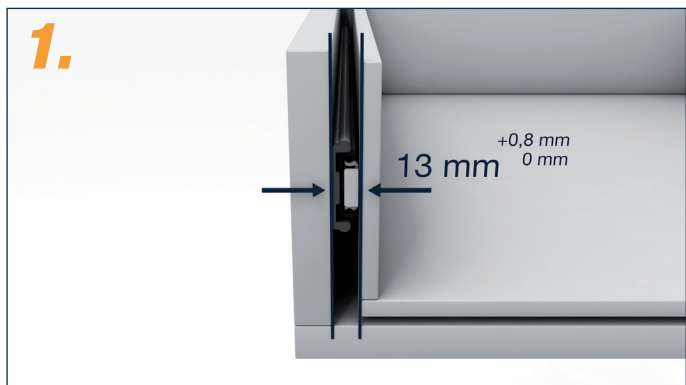


Montageanleitung

TS 514613 Vollauszug



Mindestabstand zwischen Korpus und Schublade beachten!



Einbaulänge 500 mm.



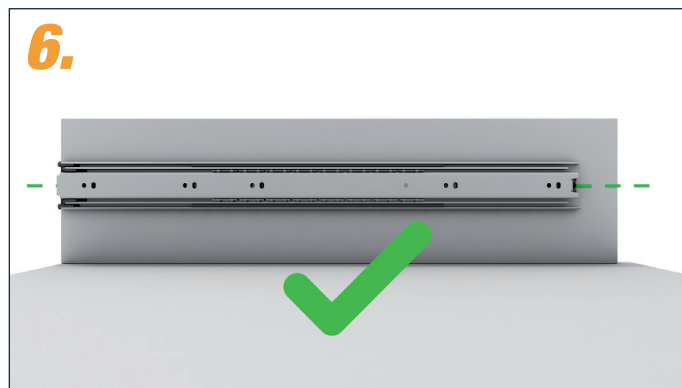
Bequeme Montage durch trennbare Innenschiene.



Seitenwände vom Schrankkorpus müssen parallel sein.



Seitenwände vom Schrankkorpus müssen vorne bündig sein.



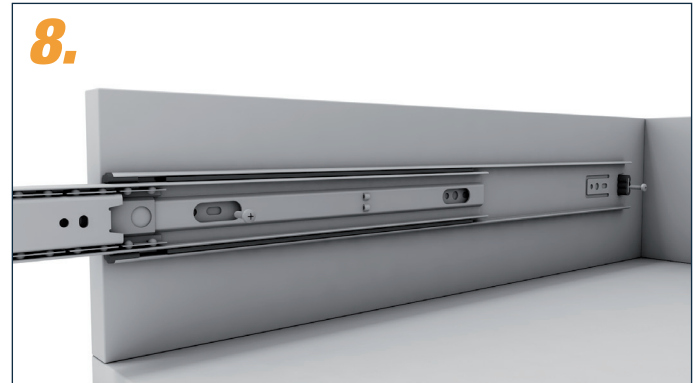
Außenschiene muss parallel zum Boden verlaufen.

Montageanleitung

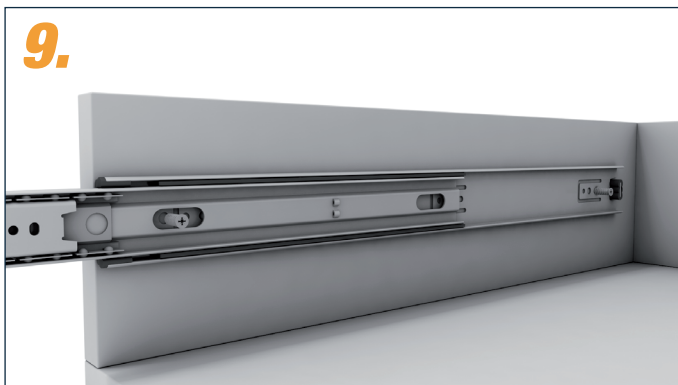
TS 514613 Vollauszug



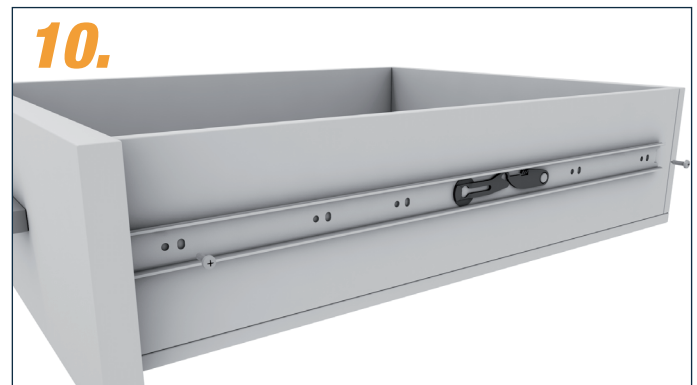
Außenschiene müssen vorne bündig und parallel verlaufen.



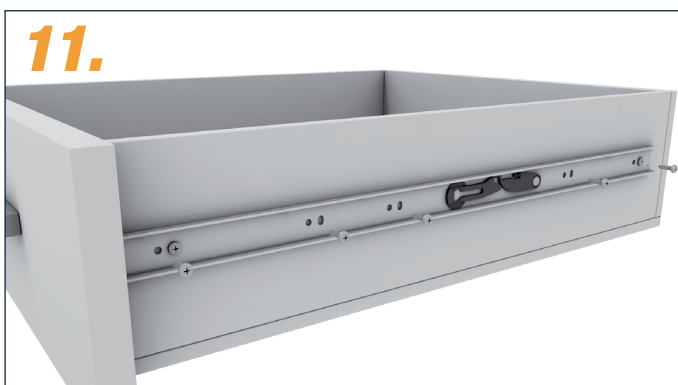
Außenschiene kann mit Schrauben in den Langlöchern fixiert und noch ausgerichtet werden. z.B. mit Rundkopfschraube 4mm (nicht im Lieferumfang). Schrauben können nach der Montage optional wieder entfernt werden.



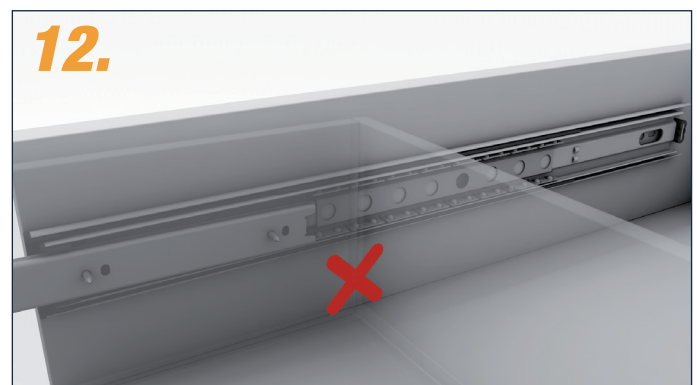
Außenschiene mit Senkkopfschrauben befestigen. Bei Metall-Korpus z.B. mit Senkkopfschraube M5x16, bei Holz-Korpus z.B. mit Euroschraube 6,3x16 oder Senkschraube 4x16 (nicht im Lieferumfang).



Innenschiene kann mit Schrauben in den Langlöchern fixiert werden. z.B. mit Rundkopfschraube 4mm (nicht im Lieferumfang). Schrauben können nach der Montage optional wieder entfernt werden.



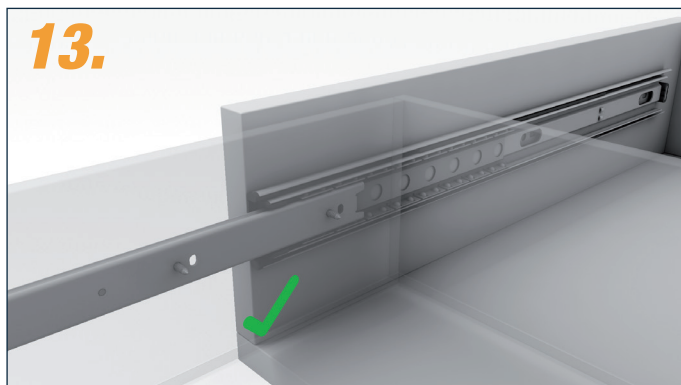
Innenschiene mit Rundkopfschrauben befestigen. Bei Metall-Korpus z.B. mit Rundkopfschraube M4, bei Holz-Korpus z.B. mit Rundkopfschraube 4mm (nicht im Lieferumfang).



Durch falsche Handhabung kann die Schiene verkanten.

Montageanleitung

TS 514613 Vollauszug



Vor der Montage muss der Kugelkäfig nach vorne geschoben werden.



Weitere Informationen und ein passendes Montagevideo ist auf unserer Webseite www.teleskopschienen24.de zu finden.