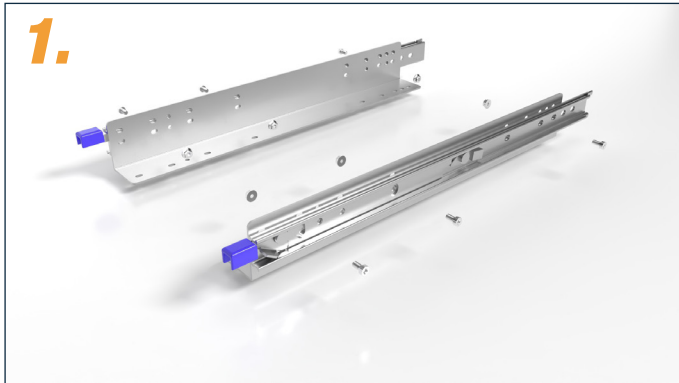
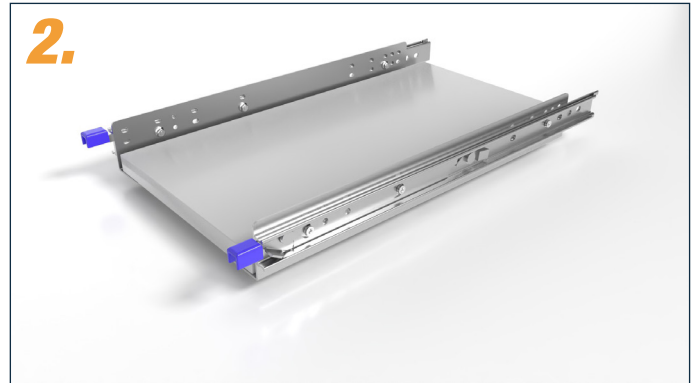


Montageanleitung

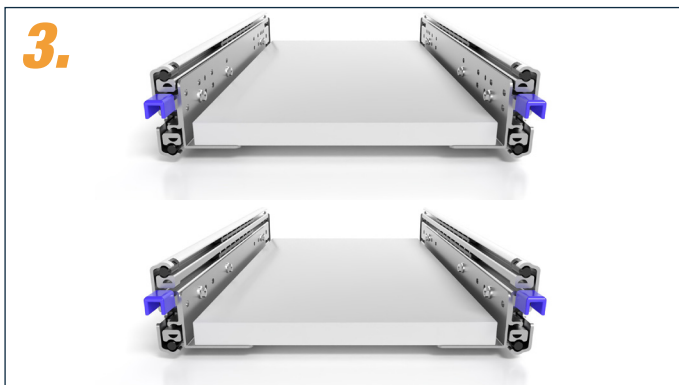
Montagewinkel für Plattformmontage für Schwerlastauszüge bis 225kg



Montagewinkel an die Innenauszüge mit Senkkopfschraube M6x10 und Mutter M6 mit Flansch festschrauben. (im Lieferumfang enthalten)



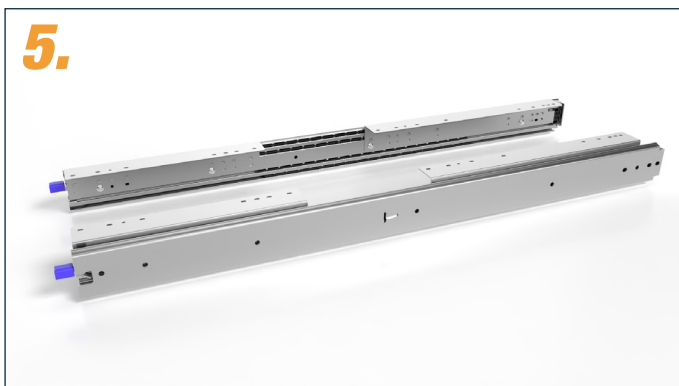
Bodenplatte montieren. Zum Beispiel mit Flachkopfschraube 6x16 (bei uns im Onlineshop erhältlich).



Variante 1: kurze Schenkelseite der Winkel sind unten.
Variante 2: lange Schenkelseite der Winkel sind unten.



Variante 3: lange Schenkelseite der Winkel sind oben.
Variante 4: kurze Schenkelseite der Winkel sind oben.



Auszüge ab 863 mm benötigen ein Set bestehend aus 4 Winkeln.



Weitere Informationen und ein passendes Montagevideo ist auf unserer Webseite www.teleskopschienen24.de zu finden.