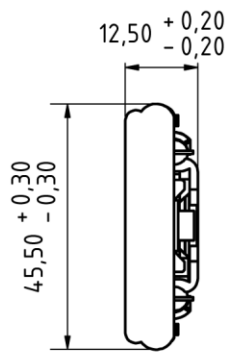


300,00 +2,00
-0,00

Auszugslänge 305 mm



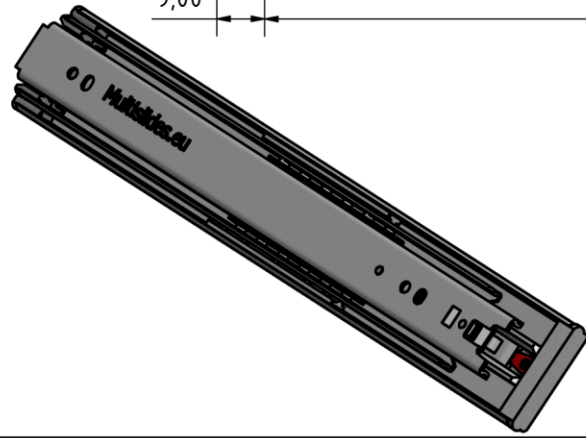
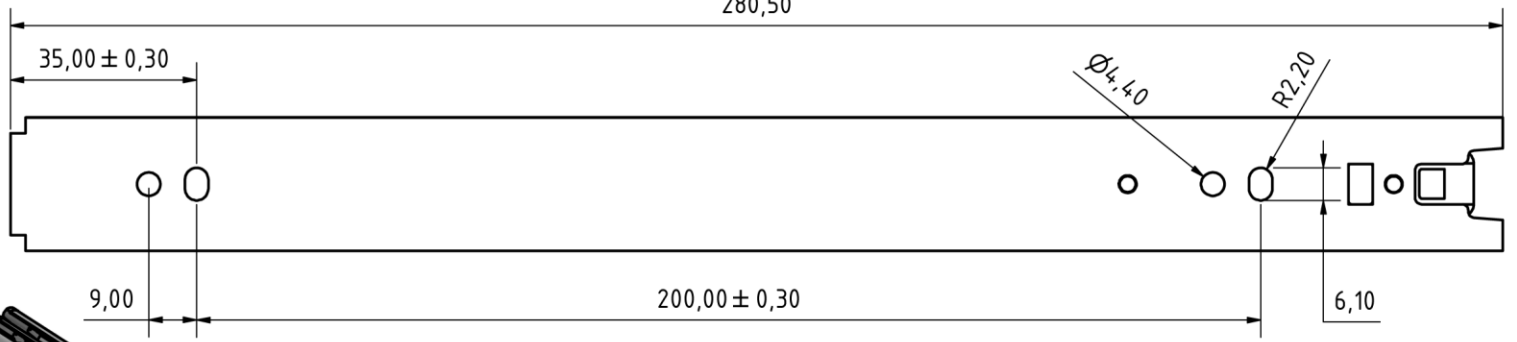
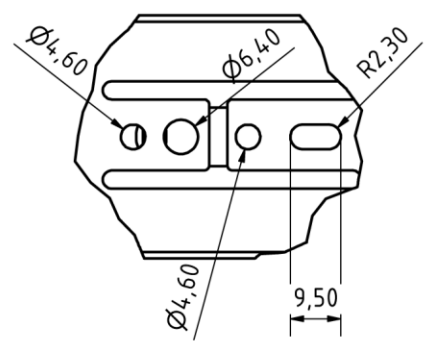
36,00 +0,50
-0,00

128,00



280,50

A (1:1)



Werkstückkanten DIN Allgemeintoleranzen ISO 2768 - mK Tolerierung DIN 7167		Oberfläche DIN ISO 1302		Maßstab:	Revision
				Werkstoff:	
				Touch to open	
		MULTISLIDES Holger Stöf info@teleskopschienen24.de		Zeichnungsnummer: TS 454613 - 300 Touch	
Zust.	Änderungen	Datum	Name	1 A3	