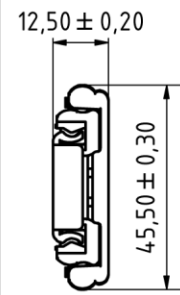


Auszugslänge 705,00 -3/+6

700,00 +2,00
-0,00



Ø4,4x6,1

Ø4,40

480,00 ± 0,40

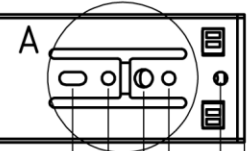
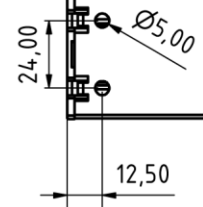
224,00 ± 0,30

128,00

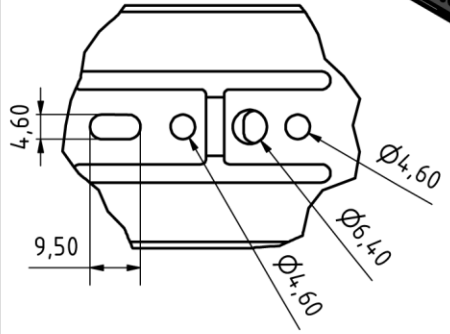
35,00 ± 0,30

9,00

544,00 ± 0,40



A (1:1)



496,00 ± 0,40

352,00 ± 0,40

224,00 ± 0,30

128,00

21,60

21,60

34,30

9,00

8,50

36,00 +0,50
-0,00

Werkstückkanten DIN Allgemeintoleranzen ISO 2768 - mK Tolerierung DIN 7167		Oberfläche DIN ISO 1302		Maßstab:	Revision
				Werkstoff:	
				Teleskopauszug TS 454613-700 SC mit Soft Closing	
				Zeichnungsnummer:	
				TS 454613-700SC	
				1	
				A3	