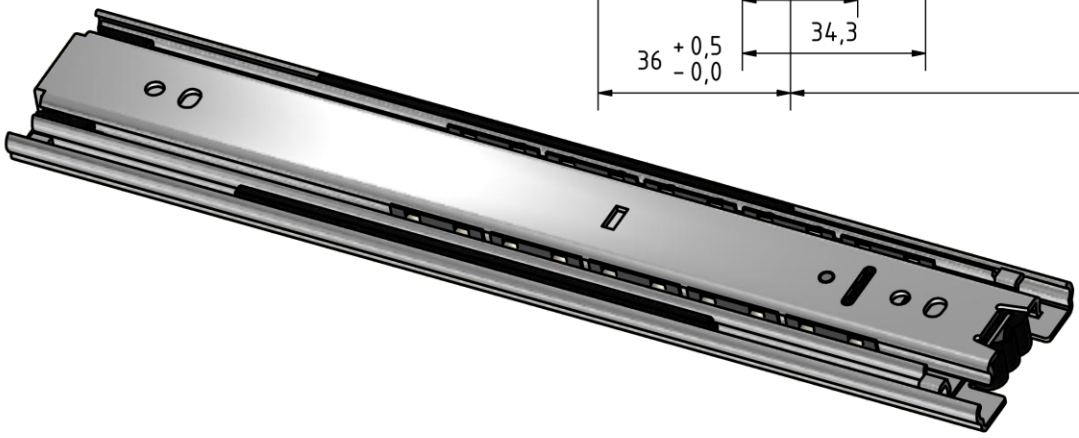
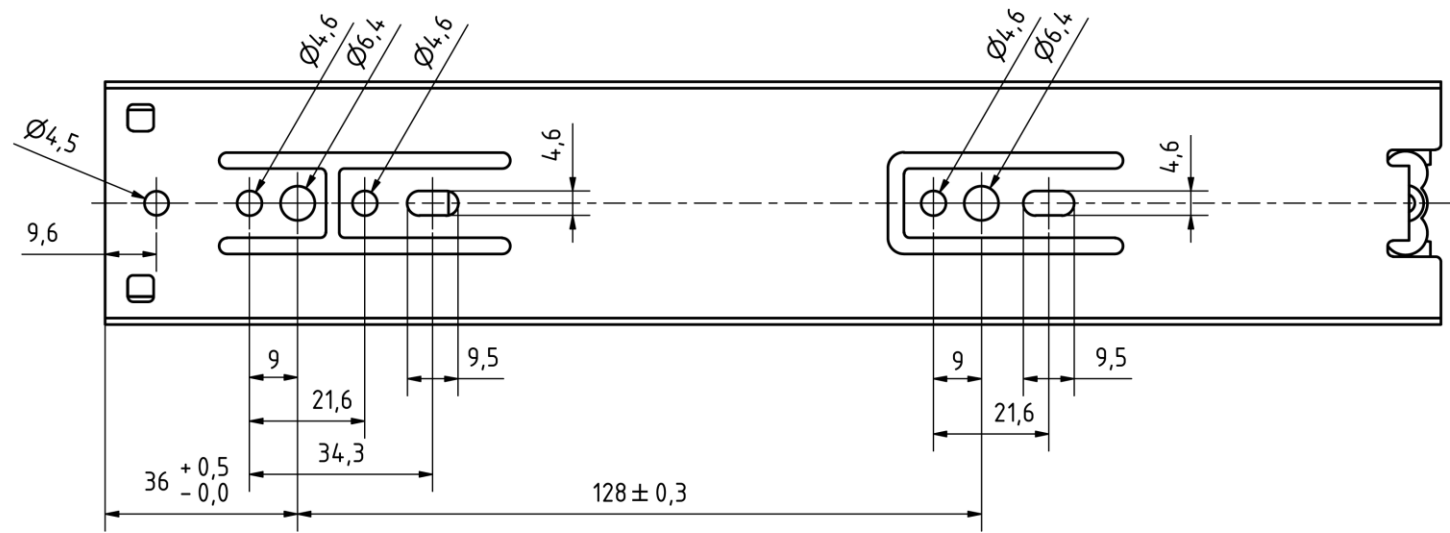
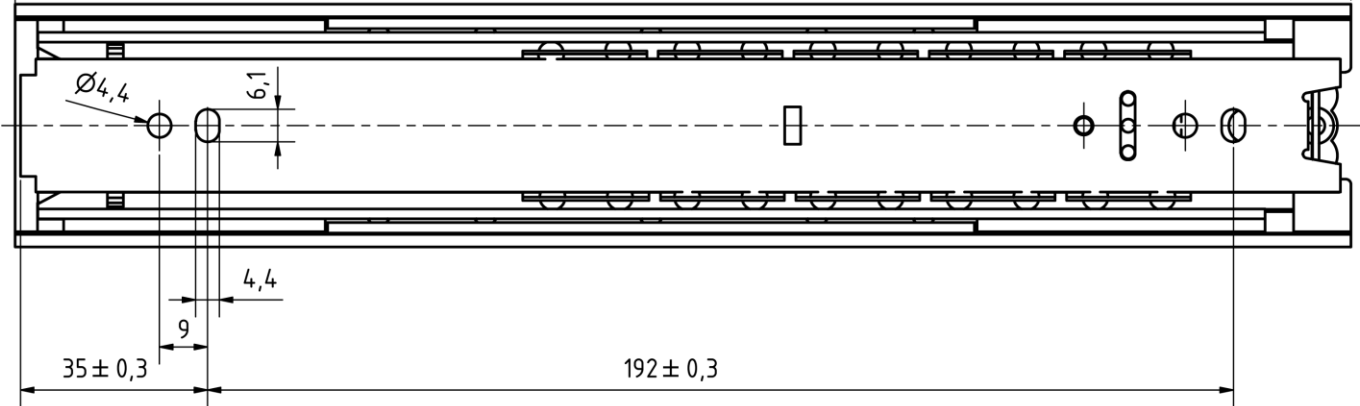
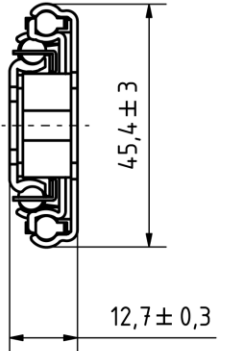


SL Schienenlänge 250 $\begin{smallmatrix} +2 \\ -0 \end{smallmatrix}$
 AL Auszugslänge 250 $\begin{smallmatrix} +6 \\ -3 \end{smallmatrix}$



Werkstückkanten DIN Allgemeintoleranzen ISO 2768 - mK Tolerierung DIN 7167		Oberfläche DIN ISO 1302		Maßstab:	Revision 0
				Werkstoff:	
				Vollauszug mit Aussenarretierung	
				Zeichnungsnummer:	
				TS AA 514613 - 250mm	
				1	
				A3	
Zust.	Änderungen	Datum	Name		