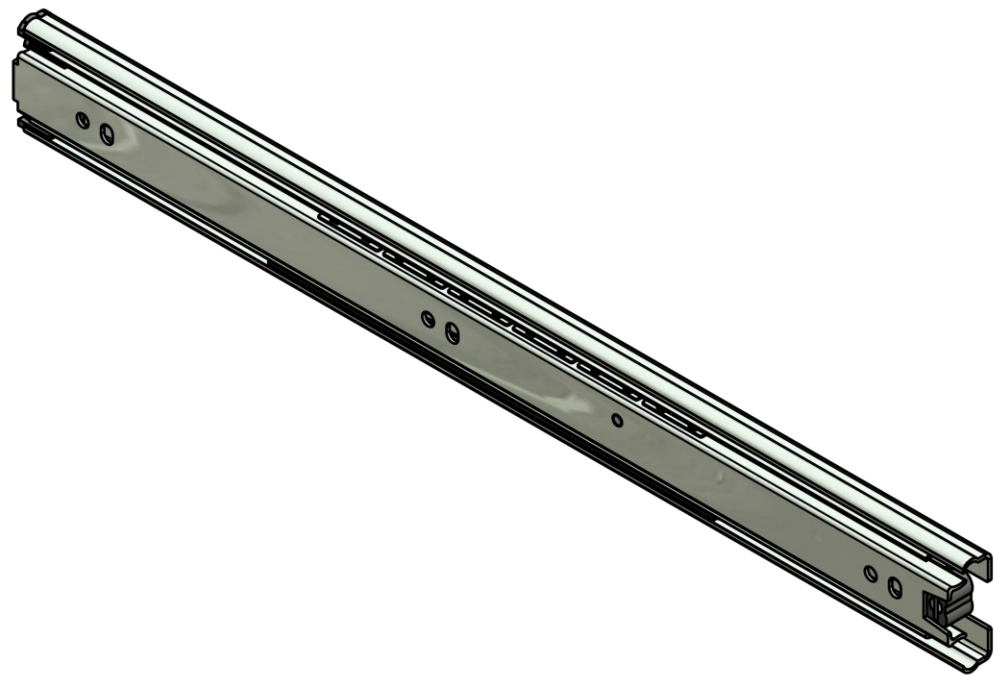
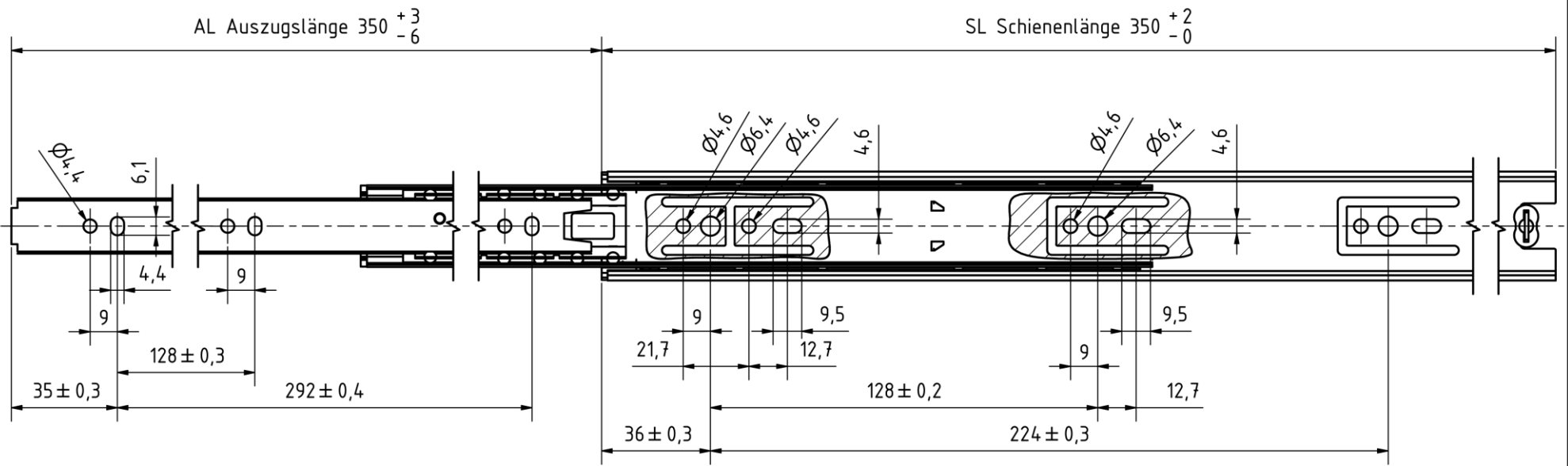
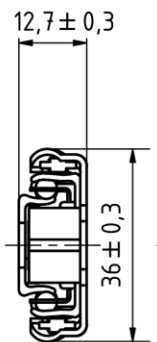


Ansicht 1:1



Werkstückkanten DIN Allgemeintoleranzen ISO 2768 - mK Tolerierung DIN 7167		Oberfläche DIN ISO 1302		Maßstab:	Revision
				Werkstoff:	
				Vollauszug	
		MULTISLIDES Holger Stooß info@teleskopschienen24.de		Zeichnungsnummer: TSNEW 353613 - 350mm	
Zust.	Änderungen	Datum	Name	1 A3	