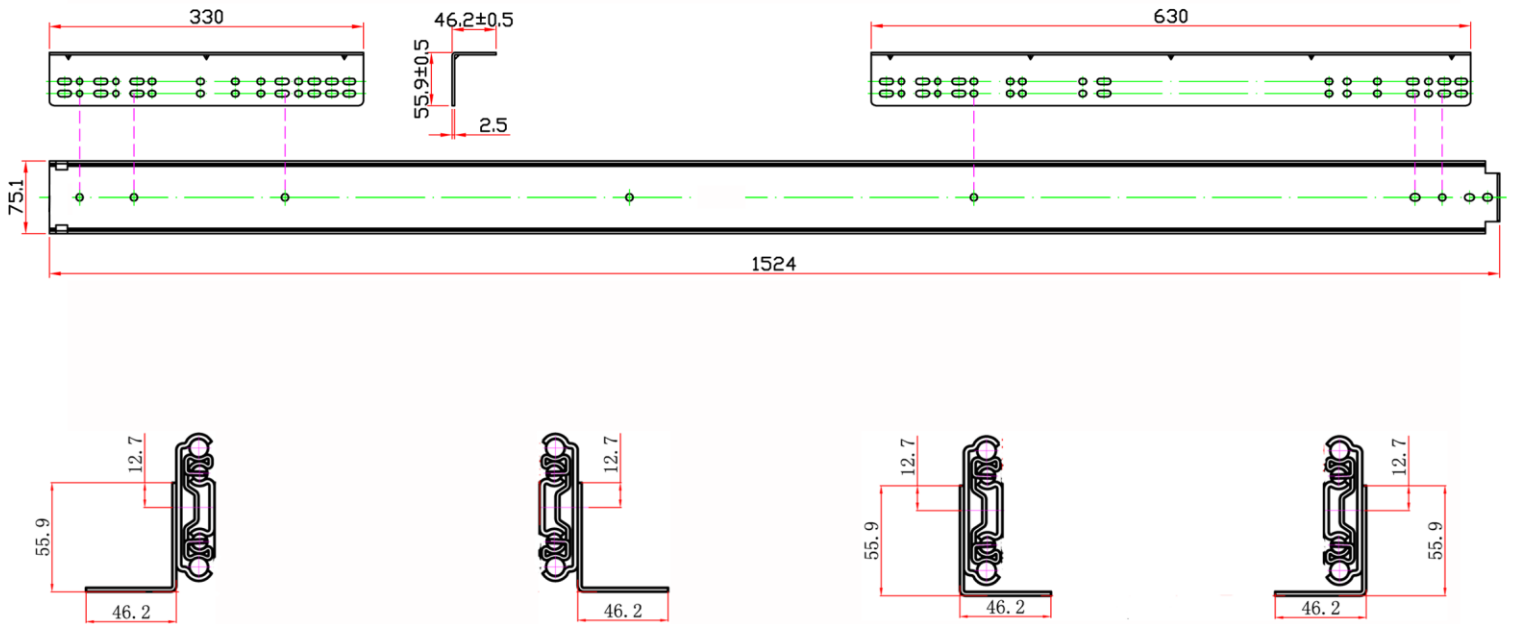


# Anordnungsvarianten und Verschraubungspositionen beim Schwerlastauszug DC2307619-1524



## Montagewinkel Bodenmontage



## Montagewinkel Plattformmontage

