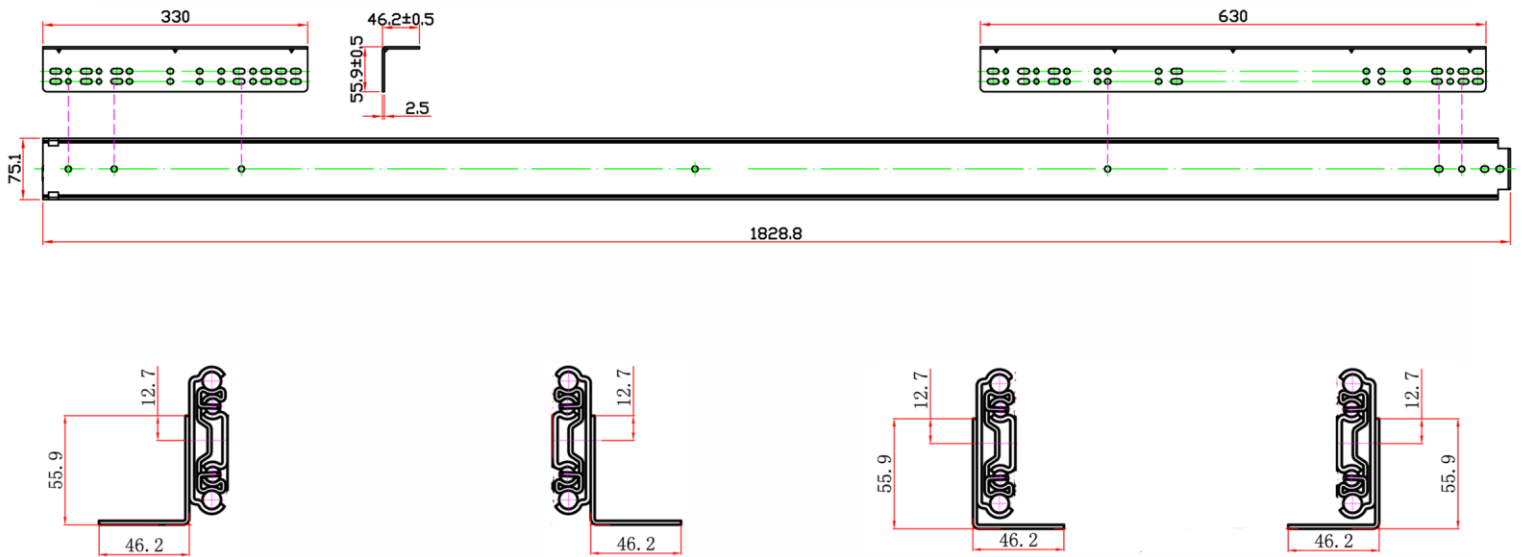


Anordnungsvarianten und Verschraubungspositionen beim Schwerlastauszug DC2307619-1829



Montagewinkel Bodenmontage



Montagewinkel Plattformmontage

