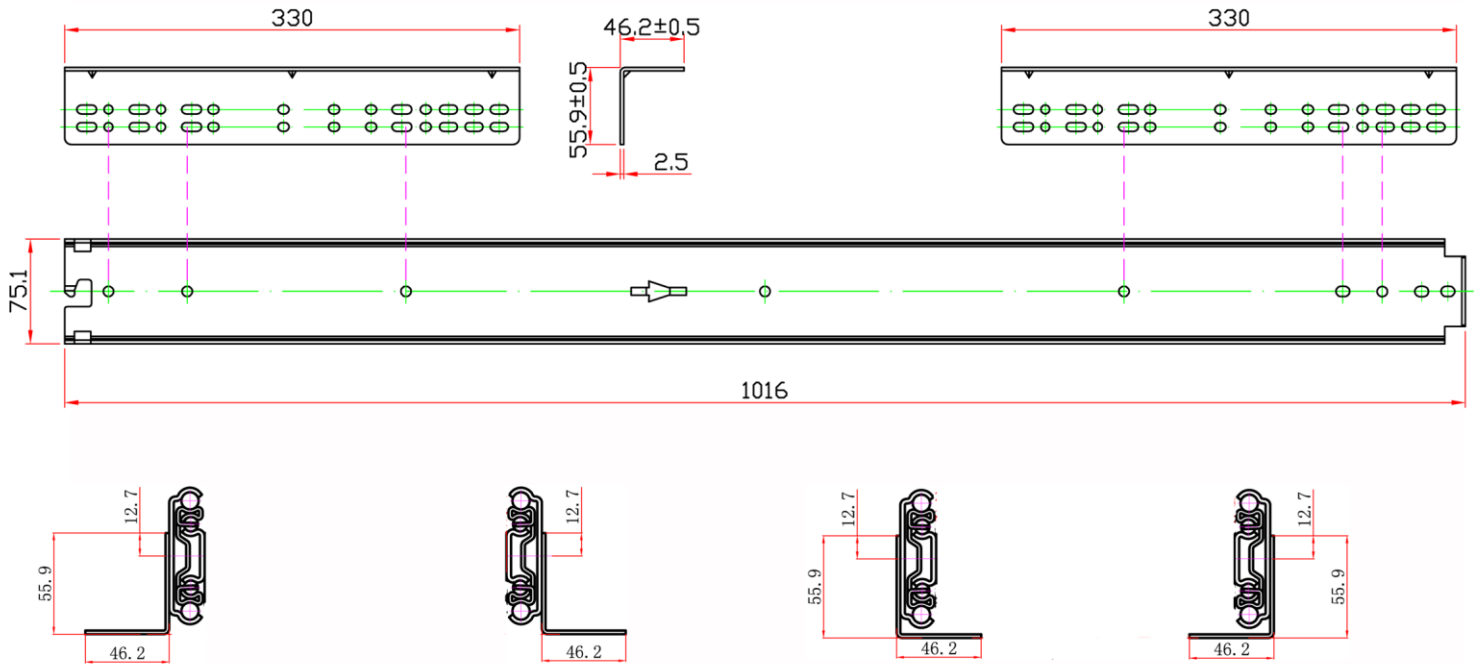


Anordnungsvarianten und Verschraubungspositionen beim Schwerlastauszug DCL2307619-1016



Montagewinkel Bodenmontage



Montagewinkel Plattformmontage

