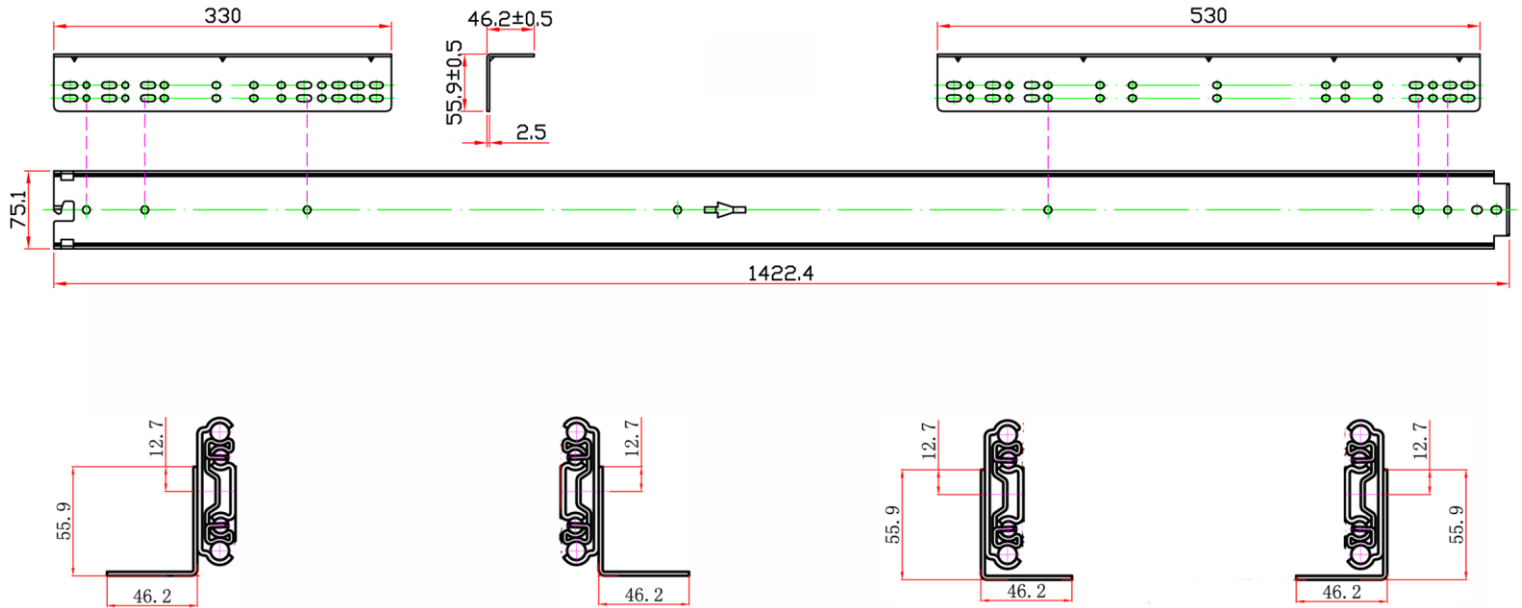


# Anordnungsvarianten und Verschraubungspositionen beim Schwerlastauszug DCL2307619-1422



## Montagewinkel Bodenmontage



## Montagewinkel Plattformmontage

